

Пневматический вакуумный генератор RECVi

Мощность вакуумирования 52,5 л/мин · Грузоподъемность до 25 кг

MATCH

Пригодность для применения в конкретных отраслях промышленности

Применения

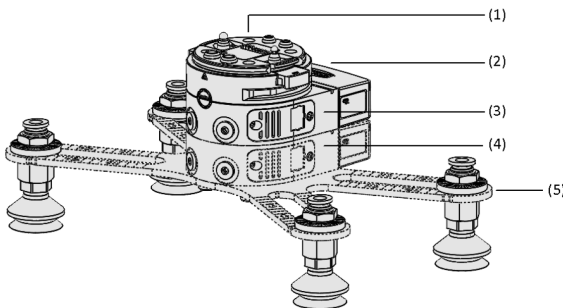
- Системы перемещения пористых и нежестких заготовок, таких как заполненные картонные коробки в процессах паллетирования
- Эксплуатация в логистических процессах (комплектация и упаковка) на системах перемещения упаковок, мешков или картонных упаковок
- Эксплуатация в полностью автоматизированных процессах с небольшим временем цикла и вакуумирования
- Эксплуатация в цепных процессах благодаря умной технологии двух зон
- Прямая генерация вакуума рабочим органом для захватов малой и большой площади



Пневматический вакуумный генератор RECVi MATCH

Конструкция

- Разъем, подходящий для всех быстросменных модулей RMCQ платформы MATCH (1)
- Интуитивно понятная СИД-индикация, а также интерфейс NFC (2) для удобного обмена данными со смартфоном
- Встроенная технология эко-сопел (3) с соплом с легким доступом и технологией клапанов
- Возможны два отдельных вакуумных цикла благодаря комбинации двух модулей эжектора (4)
- Предусмотренные узлы с различными захватами (5) или универсальной соединительной пластиной



Конструкция системы Пневматический вакуумный генератор RECVi MATCH

Пневматический вакуумный генератор RECVi

Мощность вакуумирования 52,5 л/мин · Грузоподъемность до 25 кг

MATCH



Пневматический вакуумный генератор RECVi MATCH на системах перемещения картонных упаковок

Основные характеристики продукта

- Пневматический вакуумный генератор с быстросменной системой для большого разнообразия сфер применения и гибкости конструкции захвата
- Высокая скорость вакуумирования непосредственно на захвате повышает безопасность процессов и сокращает время цикла
- Энергоэффективная генерация вакуума благодаря технологии эко-сопел и автоматической функции сбережения воздуха снижает эксплуатационные затраты на 60 %
- Возможна простая конструкция двух вакуумных циклов, экономящая время
- Начало работы с программной поддержкой для быстрой и простой эксплуатации

Код кодировочного обозначения Пневматический вакуумный генератор RECVi MATCH

RECVi	-	24V-DC	-	NO	-	PXR-I	-	1C	-	MATCH
1		2		3		4		5		6

1 - Краткое обозначение

Код	Тип
RECVi	RECVi

2 - Напряжение

Код	Напряжение
24V-DC	Напряжение постоянного тока

3 - Положение покоя впускного клапана

Код	Тип
NC	Закрыто без питания
NO	Открытая без тока

4 - Вакуумный захват

Код	Тип
PXR-I	PXR (I форма)
PXR-X	PXR (X форма)
PXT-1	PXT (1 балка)
PXT-2	PXT (2 балка)
UNI	Универсальное соединение

5 - Вакуумные каналы

Код	Тип
1C	1 Вакуумный канал
2C	2 Вакуумные каналы

6 - Дизайн

Код	Тип
MATCH	MATCH

Пневматический вакуумный генератор RECVi MATCH доступен в следующих исполнениях:

- С установленным захватом PXR
- С соединительным фланцем для модульной системы захвата PXT
- С установленной универсальной соединительной пластиной

Пневматический вакуумный генератор RECBI

Мощность вакуумирования 52,5 л/мин · Грузоподъемность до 25 кг

MATCH

Данные для заказа Пневматический вакуумный генератор RECBI MATCH

Тип	№ детали.
RECBI 24V-DC NC PXR-I 1C MATCH	10.02.03.00377
RECBI 24V-DC NO PXR-I 1C MATCH	10.02.03.00375
RECBI 24V-DC NC PXR-I 2C MATCH	10.02.03.00408
RECBI 24V-DC NO PXR-I 2C MATCH	10.02.03.00379
RECBI 24V-DC NC PXR-X 1C MATCH	10.02.03.00378
RECBI 24V-DC NO PXR-X 1C MATCH	10.02.03.00376
RECBI 24V-DC NC PXR-X 2C MATCH	10.02.03.00409
RECBI 24V-DC NO PXR-X 2C MATCH	10.02.03.00407

Тип	№ детали.
RECBI 24V-DC NC PXT-1 1C MATCH	10.02.03.00394
RECBI 24V-DC NO PXT-1 1C MATCH	10.02.03.00397
RECBI 24V-DC NC PXT-2 1C MATCH	10.02.03.00395
RECBI 24V-DC NO PXT-2 1C MATCH	10.02.03.00398
RECBI 24V-DC NC PXT-2 2C MATCH	10.02.03.00400
RECBI 24V-DC NO PXT-2 2C MATCH	10.02.03.00405

Тип	№ детали.
RECBI 24V-DC NC UNI 1C MATCH	10.02.03.00401
RECBI 24V-DC NO UNI 1C MATCH	10.02.03.00402
RECBI 24V-DC NC UNI 2C MATCH	10.02.03.00403
RECBI 24V-DC NO UNI 2C MATCH	10.02.03.00404

Данные для заказа Запасные части Пневматический вакуумный генератор RECBI MATCH

Запасные части	№ детали.
Комплект запасных частей	ERS RECBI SD 10.02.03.00422
Комплект запасных частей	ERS SEP-13 6xRUE-KLAP 10.02.01.01449
Модуль эжектора	SEP HV 2 14 13 S 10.02.01.01493

Тип	Запасные части	№ детали.
PXR (I-shape)	Сильфонные присоски (круглые)	SPB1 30 ED-65 G1/4-AG 10.01.06.04530
PXR (X-shape)	Сильфонные присоски (круглые)	SPB1 30 ED-65 G1/4-AG 10.01.06.04530
PXT (1-crossbeam)	O-уплотнительное кольцо	O-RING 10.3x2.4 NBR-70 10.07.08.00090

Данные для заказа Аксессуары Пневматический вакуумный генератор RECBI MATCH

Тип	PXR (I-shape)	PXR (X-shape)	PXT (2-crossbeam)	PXT (1-crossbeam)	Universal connector
RECBI MATCH	10.02.03.00408	10.02.03.00409	10.02.03.00398	10.02.03.00397	10.02.03.00403

Аксессуары	№ детали.
узел клапана	VENT-BGR EMVP-5 3/2 NC 24V-DC 10.08.09.00032
Депозитная станция	STATION 150x110x22 MATCH 10.08.09.00013
Глушитель (кубовидный-уст.)	SD 66.7x24.4x24.5 RECBI 10.02.03.00441

Пневматический вакуумный генератор RECBI

Мощность вакуумирования 52,5 л/мин · Грузоподъемность до 25 кг

MATCH

Технические данные Пневматический вакуумный генератор RECBI MATCH

Тип	с	Напряжение [В]	Скорость вакуумирования макс. [l/min]	Макс. уровень вакуума [mbar]	Регулирующий клапан	Номинальная мощность [W]	Напряжение	Номинальный ток [А]	Рабочее давление	Температура эксплуатации
RECBI 24V-DC NC PXR-I 1C MATCH	PXR (I форма)	24 В - постоянный ток	52.5	850	Нормально закрытый	1.00	24V - DC	0.0	3.00 ... 7.00 bar	0 ... 50 °C
RECBI 24V-DC NO PXR-I 1C MATCH	PXR (I форма)	24 В - постоянный ток	52.5	850	Нормально открытый	1.51	24V - DC	0.1	3.00 ... 7.00 bar	0 ... 50 °C
RECBI 24V-DC NC PXR-I 2C MATCH	PXR (I форма)	24 В - постоянный ток	52.5	850	Нормально закрытый	2.00	24V - DC	0.1	3.00 ... 7.00 bar	0 ... 50 °C
RECBI 24V-DC NO PXR-I 2C MATCH	PXR (I форма)	24 В - постоянный ток	52.5	850	Нормально открытый	3.00	24V - DC	0.1	3.00 ... 7.00 bar	0 ... 50 °C
RECBI 24V-DC NC PXR-X 1C MATCH	PXR (X-форма)	24 В - постоянный ток	52.5	850	Нормально закрытый	1.00	24V - DC	0.0	3.00 ... 7.00 bar	0 ... 50 °C
RECBI 24V-DC NO PXR-X 1C MATCH	PXR (X-форма)	24 В - постоянный ток	52.5	850	Нормально открытый	1.51	24V - DC	0.1	3.00 ... 7.00 bar	0 ... 50 °C
RECBI 24V-DC NC PXR-X 2C MATCH	PXR (X-форма)	24 В - постоянный ток	52.5	850	Нормально закрытый	2.00	24V - DC	0.1	3.00 ... 7.00 bar	0 ... 50 °C
RECBI 24V-DC NO PXR-X 2C MATCH	PXR (X-форма)	24 В - постоянный ток	52.5	850	Нормально открытый	3.00	24V - DC	0.1	3.00 ... 7.00 bar	0 ... 50 °C
RECBI 24V-DC NC PXT-1 1C MATCH	PXT (1 балка)	24 В - постоянный ток	52.5	850	Нормально закрытый	1.00	24V - DC	0.0	3.00 ... 7.00 bar	0 ... 50 °C

Пневматический вакуумный генератор RECBI

Мощность вакуумирования 52,5 л/мин · Грузоподъемность до 25 кг

MATCH

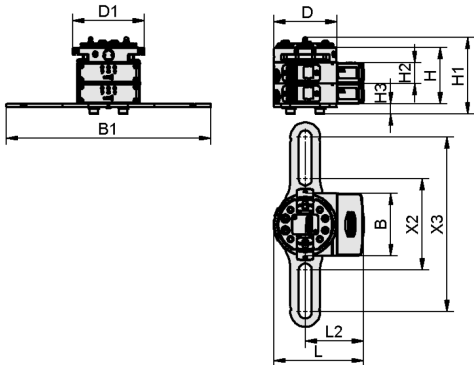
Тип	с	Напряжение [В]	Скорость вакуумирования макс. [l/min]	Макс. уровень вакуума [mbar]	Регулирующий клапан	Номинальная мощность [W]	Напряжение	Номинальный ток [A]	Рабочее давление	Температура эксплуатации
RECBI 24V-DC NO PXT-1 1C MATCH	PXT (1 балка)	24 В - постоянный ток	52.5	850	Нормально открытый	1.51	24V - DC	0.1	3.00 ... 7.00 bar	0 ... 50 °C
RECBI 24V-DC NC PXT-2 1C MATCH	PXT (2 балки)	24 В - постоянный ток	52.5	850	Нормально закрытый	1.00	24V - DC	0.0	3.00 ... 7.00 bar	0 ... 50 °C
RECBI 24V-DC NO PXT-2 1C MATCH	PXT (2 балки)	24 В - постоянный ток	52.5	850	Нормально открытый	1.51	24V - DC	0.1	3.00 ... 7.00 bar	0 ... 50 °C
RECBI 24V-DC NC PXT-2 2C MATCH	PXT (2 балки)	24 В - постоянный ток	52.5	850	Нормально закрытый	2.00	24V - DC	0.1	3.00 ... 7.00 bar	0 ... 50 °C
RECBI 24V-DC NO PXT-2 2C MATCH	PXT (2 балки)	24 В - постоянный ток	52.5	850	Нормально открытый	3.00	24V - DC	0.1	3.00 ... 7.00 bar	0 ... 50 °C
RECBI 24V-DC NC UNI 1C MATCH	Универсальное соединение	24 В - постоянный ток	52.5	850	Нормально закрытый	1.00	24V - DC	0.0	3.00 ... 7.00 bar	0 ... 50 °C
RECBI 24V-DC NO UNI 1C MATCH	Универсальное соединение	24 В - постоянный ток	52.5	850	Нормально открытый	1.51	24V - DC	0.1	3.00 ... 7.00 bar	0 ... 50 °C
RECBI 24V-DC NC UNI 2C MATCH	Универсальное соединение	24 В - постоянный ток	52.5	850	Нормально закрытый	2.00	24V - DC	0.1	3.00 ... 7.00 bar	0 ... 50 °C
RECBI 24V-DC NO UNI 2C MATCH	Универсальное соединение	24 В - постоянный ток	52.5	850	Нормально открытый	3.00	24V - DC	0.1	3.00 ... 7.00 bar	0 ... 50 °C

Пневматический вакуумный генератор RECBI

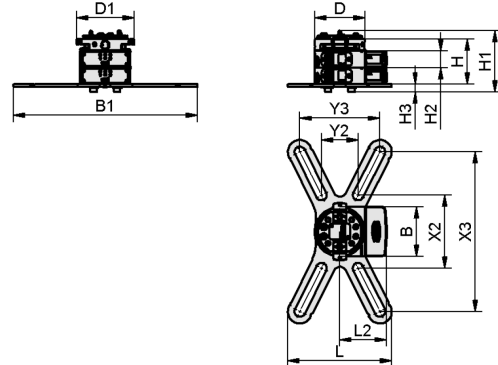
Мощность вакуумирования 52,5 л/мин · Грузоподъемность до 25 кг

MATCH

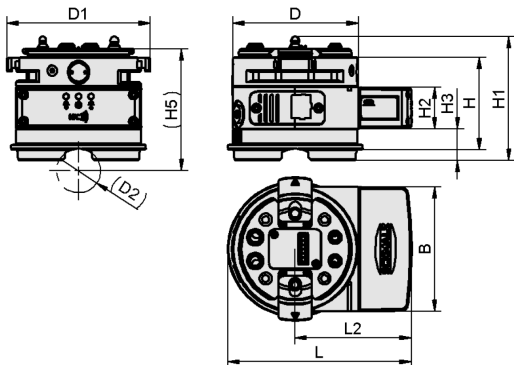
Конструктивные данные Пневматический вакуумный генератор RECBI MATCH



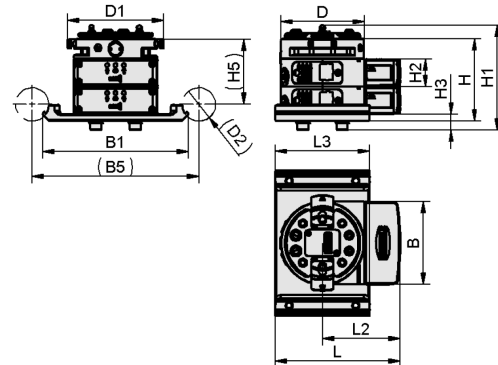
RECBI PXR-I MATCH



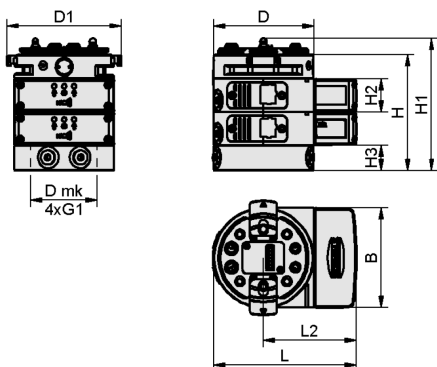
RECBI PXR-X MATCH



RECBI PXT-1 MATCH



RECBI PXT-2 MATCH



RECBI UNI MATCH

Пневматический вакуумный генератор RECBI

Мощность вакуумирования 52,5 л/мин · Грузоподъемность до 25 кг

MATCH

Конструктивные данные Пневматический вакуумный генератор RECBI MATCH

Тип	B [mm]	B1 [mm]	B5 [mm]	D [mm]	D1 [mm]	D2 [mm]	Dmk [mm]	G1	H [mm]	H1 [mm]	H2 [mm]	H3 [mm]	H5 [mm]	L [mm]	L2 [mm]	L3 [mm]	X2 [mm]	X3 [mm]	Y3 [mm]	Y2 [mm]
RECBI 24V-DC NC PXR-I 1C MATCH	75	246	-	75.5	86.2	-	-	-	43.0	67.5	25	12	-	107.5	70	-	110	210.0	-	-
RECBI 24V-DC NO PXR-I 1C MATCH	75	246	-	75.5	86.2	-	-	-	43.0	67.5	25	12	-	107.5	70	-	110	210.0	-	-
RECBI 24V-DC NC PXR-I 2C MATCH	75	246	-	75.5	86.2	-	-	-	68.0	92.5	25	12	-	107.5	70	-	110	210.0	-	-
RECBI 24V-DC NO PXR-I 2C MATCH	75	246	-	75.5	86.2	-	-	-	68.0	92.5	25	12	-	107.5	70	-	110	210.0	-	-
RECBI 24V-DC NC PXR-X 1C MATCH	75	276	-	75.5	86.2	-	-	-	43.0	67.5	25	12	-	156.0	70	-	110	240.0	120.0	55
RECBI 24V-DC NO PXR-X 1C MATCH	75	276	-	75.5	86.2	-	-	-	43.0	67.5	25	12	-	156.0	70	-	110	240.0	120.0	55
RECBI 24V-DC NC PXR-X 2C MATCH	75	276	-	75.5	86.2	-	-	-	68.0	92.5	25	12	-	156.0	70	-	110	240.0	120.0	55
RECBI 24V-DC NO PXR-X 2C MATCH	75	276	-	75.5	86.2	-	-	-	68.0	92.5	25	12	-	156.0	70	-	110	240.0	120.0	55
RECBI 24V-DC NC PXT-1 1C MATCH	75	-	-	75.5	86.2	26.5	-	-	55.5	74.5	25	19	70	110.5	70	-	-	-	-	-
RECBI 24V-DC NO PXT-1 1C MATCH	75	-	-	75.5	86.2	26.5	-	-	55.5	74.5	25	19	70	110.5	70	-	-	-	-	-

Пневматический вакуумный генератор RECBI

Мощность вакуумирования 52,5 л/мин · Грузоподъемность до 25 кг

MATCH

Тип	B [mm]	B1 [mm]	B5 [mm]	D [mm]	D1 [mm]	D2 [mm]	Dmk [mm]	G1	H [mm]	H1 [mm]	H2 [mm]	H3 [mm]	H5 [mm]	L [mm]	L2 [mm]	L3 [mm]	X2 [mm]	X3 [mm]	Y3 [mm]	Y2 [mm]
RECBI 24V-DC NC PXT-2 1C MATCH	75	131	150	75.5	86.2	30.0	-	-	49.0	69.5	25	14	34	112.5	70	85.0	-	-	-	-
RECBI 24V-DC NO PXT-2 1C MATCH	75	131	150	75.5	86.2	30.0	-	-	49.0	69.5	25	14	34	112.5	70	85.0	-	-	-	-
RECBI 24V-DC NC PXT-2 2C MATCH	75	131	150	75.5	86.2	30.0	-	-	74.0	94.5	25	14	59	112.5	70	85.0	-	-	-	-
RECBI 24V-DC NO PXT-2 2C MATCH	75	131	150	75.5	86.2	30.0	-	-	74.0	94.5	25	14	59	112.5	70	85.0	-	-	-	-
RECBI 24V-DC NC UNI 1C MATCH	75	-	-	75.5	86.2	-	50	M6-F	62.0	74.5	25	19	-	107.5	70	-	-	-	-	-
RECBI 24V-DC NO UNI 1C MATCH	75	-	-	75.5	86.2	-	50	M6-F	62.0	74.5	25	19	-	107.5	70	-	-	-	-	-
RECBI 24V-DC NC UNI 2C MATCH	75	-	-	75.5	86.2	-	50	M6-F	87.0	99.5	25	19	-	107.5	70	-	-	-	-	-
RECBI 24V-DC NO UNI 2C MATCH	75	-	-	75.5	86.2	-	50	M6-F	87.0	99.5	25	19	-	107.5	70	-	-	-	-	-